



AFRASET
Linear Drain

درباره ی ما

مجموعه ی افراسن از سال ۱۳۸۵، با همکاری مجموعه ی افراسن برای اولین بار اقدام به واردات کفشورهای خطی از کشور آلمان کرد و در فرهنگ سازی استفاده از این محصولات نقش بسزایی داشته است. در سال ۱۳۸۷ با همکاری شرکتی در کشور ترکیه، مونتاژ کابین های دوش و شیشه های حمام را شروع کرد. در سال ۱۳۹۹ با توجه به هدف خود اتکایی و تولید ملی؛ آغاز به تولید کفشورهای خطی تمام استیل کرد. امروزه این مجموعه با در نظر گرفتن استاندارد ها، کیفیت و ایمنی در سرویس های بهداشتی، محصولاتی نوین و کاربردی تولید می کند.

ایمن هم می تواند زیبا باشد...

امروزه کفشورهای خطی از ملزومات طراحی در سرویس های بهداشتی مدرن می باشند. برای درک بهتر آزادی در طراحی سرویس های بهداشتی، افراسن بهترین راهکار ها را برای کارفرمایان ارائه می کند؛ راهکارهایی با کیفیت، آمیخته با بروزترین طراحی ها که در انواع کفشورهای نقطه ای، کفشورهای خطی و... (مخصوص سرویس های بهداشتی) تجلی می یابند. در افراسن؛ ماکسیمم آزادی طراحی و ایمن بودن دست به دست هم می دهند...



”جذاب برای کارفرما،
قابل اعتماد در زمان نصب،
سیستم کفشورهای امروزه بایستی اینگونه باشند“

طراحی و کاربرد در نهایت کمال

یک طراحی مطلوب فقط جنبه ی زیبایی شناسی ندارد بلکه کاربردی بودن آن نیز بسیار حائز اهمیت است؛ از جمله ایمن ترین و ساده ترین راهکار های نصب و محصولاتی با بالاترین میزان رضایت کارفرمایانی که بیشترین توقع را از محصولات بهداشتی دارند.

به سادگی؛ کاملاً بهداشتی

تکنولوژی به کار رفته در طراحی کفشور های افراس، قابلیت دسترسی به تمامی گوشه ها و حفره های غیر قابل دسترس را امکان پذیر کرده و نظافت ذرات آلوده، مو، خاک و... را که می توانند در این حفره ها انباشته شوند به آسانی میسر می کند، بنابراین؛ کفشور های افراس همیشه تمیز و بهداشتی باقی می مانند.



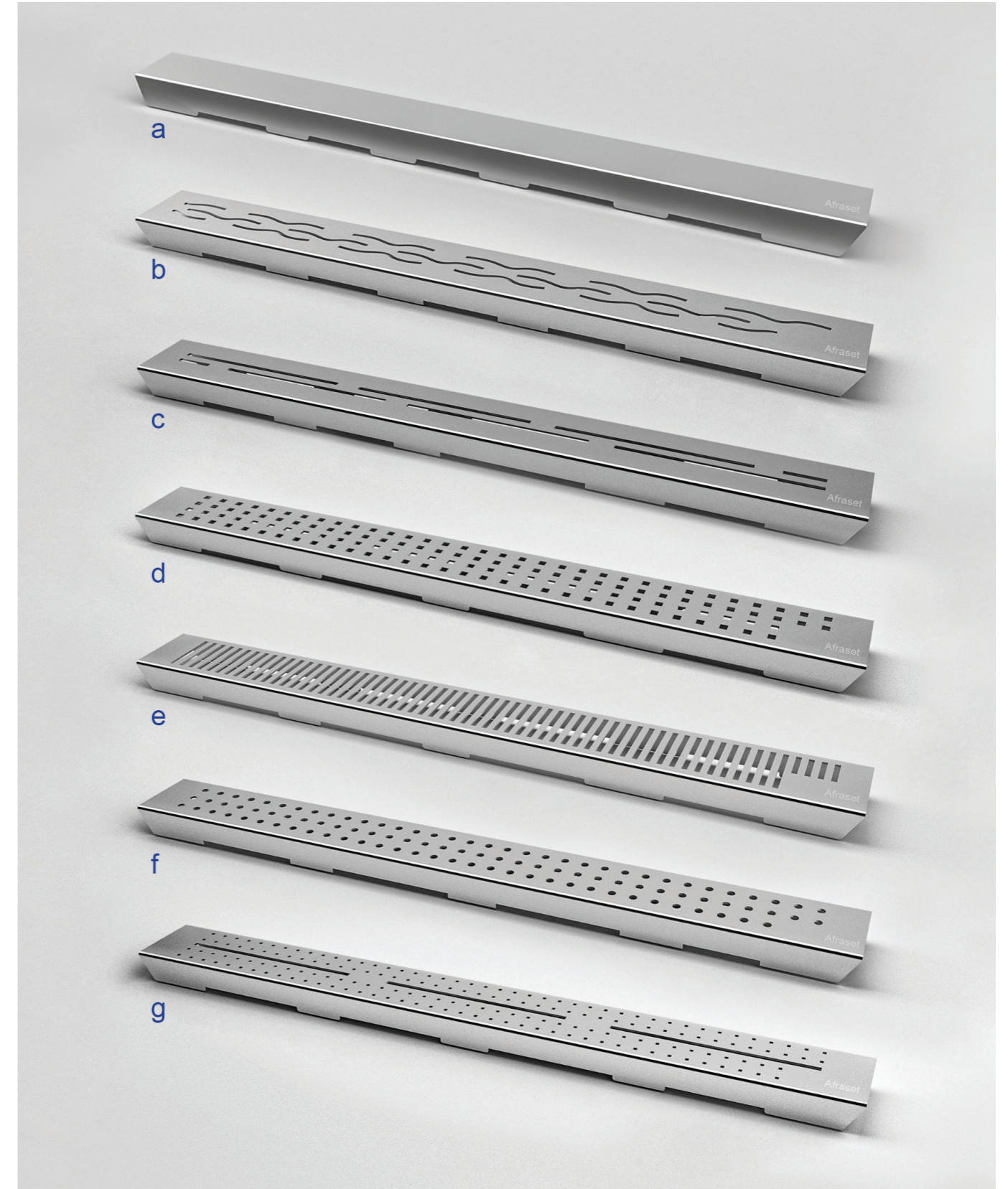
فهرست

۴	مقدمه
۵	کفشور های خطی
۷	ویژگی کفشور های خطی
۱۰	انواع رویه ها در کفشور های خطی
۱۲	تنوع رویه های کفشور های خطی
۱۳	کفشور های خطی مخصوص سنگ طبیعی
۱۵	کفشور های نقطه ای
۱۷	سطح مقطع کفشور ها

کفشور های خطی؛ زیبایی امروز، مجهز برای فردا

کفشورهای خطی سرمایه ایی برای آینده می باشند. طراحی های امروزی علاوه بر جنبه ی زیبایی و کاربری آسان، نوعی سرمایه گذاری برای آینده نیز محسوب می شوند.

در کفشورهای خطی عدم محدودیت در ابعاد و نوع نقشه کشی، طراحی آزادانه و بی مرزی را به ارمغان می آورند. به دلیل ویژگی های ذکر شده، طراحی زیر دوشی های قدیمی دیگر نقشی در سرویس های بهداشتی و حمام ها نداشته و جای خود را به این محصولات داده اند. همچنین این محصولات به علت کاربری آسان و ارگونومی بودن، جایگاه ویژه ای در طراحی های امروزه دارند. به طور مثال به دلیل مسطح بودن و ارتفاع بدون اختلاف با سطح کفپوش های سرویس های بهداشتی و حمام ها، حرکت ویلچر را برای افراد کم توان و سالمندان آسان تر می کند.



کفشورهای خطی افراسط به دلیل هم تراز بودن با سطح حمام ها و سرویس های بهداشتی، حس ظرافت و زیبایی را به محیط القا می کنند. رویه این کفشور ها، می توانند به تناسب پوشش کف محیط متغیر باشند، رویه هایی از جنس استینلس استیل، شیشه، سرامیک، سنگ طبیعی و...



زیبایی ذاتی از درون می آید

کفشورهای خطی افراست، با تمیزی درخشان در کمترین زمان بر خلاف سایر کفشور های خطی موجود؛ مصرف کننده را تحت تأثیر قرار می دهند.

ویژگی های کفشور های خطی

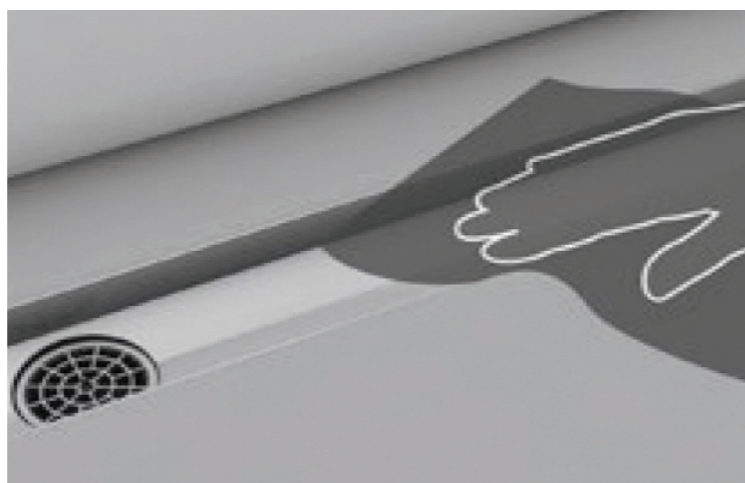
۱. مجهز به پنل موگیر
۲. عملکرد بهینه
۳. به دور از آلودگی
۴. نظافت آسان



۲ حتی اگر کمی نادرست نصب شده باشند، جریان آب به لطف گرا دیان داخلی بهبود می یابد که به نوبه ی خود رسوبات را در بدنه ی کانال به حداقل می رساند.



۳ لبه های یکپارچه و دوبل، مانع بروز مابون و کثیفی به زیر کاشی های اطراف می شود.



۴ به دلیل بدنه یکپارچه استینلس استیل (بدون پیچ یا المان دیگر در بدنه)، نظافت آن آسان بوده و مو و کثیفی انباشته نمی شود.

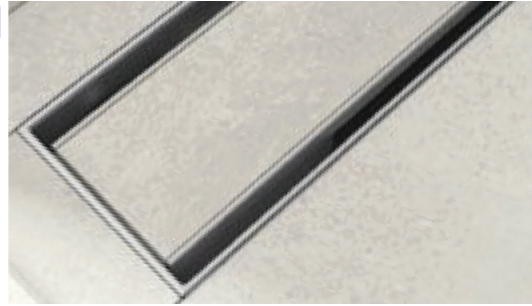


۱ پنل موگیر موجب جلوگیری از انسداد فاضلاب توسط مو می شود.

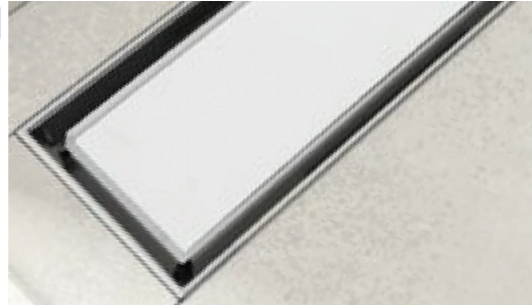


انواع رویه ها در کفشور های خطی

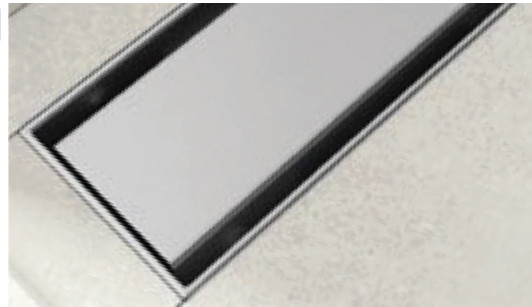
۱ سر امیک: رویه های سر امیکی کفشور های خطی به دلیل هماهنگی با پوشش کف سرویس های بهداشتی، از نظر بصری، نمایی یکنواخت را تداعی می کنند.



۲ شیشه: رویه های شیشه ای به صورت ماهرانه ای نمای دیگر ملزومات شیشه ای موجود در سرویس های بهداشتی را منعکس کرده و می توانند متناسب با آن ها از جمله شاسی توالت دیواری، روشویی، لوازم جانبی و ... انتخاب شده و یک هماهنگی کلی در محیط ایجاد کنند.



۳ استینلس استیل: رویه های استینلس استیل با طراحی های متنوع، به دلیل سهولت در نگه داری و دوام بالا، حتی با گذر زمان نیز همیشه با کیفیت به نظر رسیده و مخاطب را تحت تأثیر قرار می دهند.



تنوع رویه ها؛ از شیشه تا سنگ

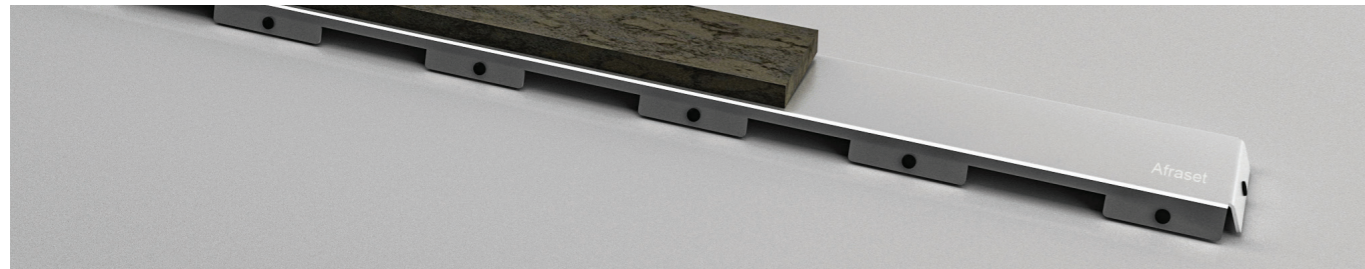
بهترین راهکار برای هر سرویس بهداشتی، به کمک تنوع در طراحی رویه های افراسنت، امکان پذیر می شود.



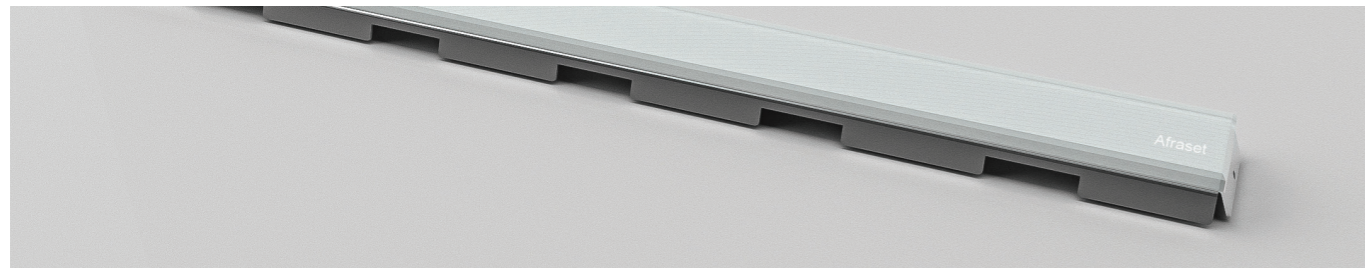
استیل ساده



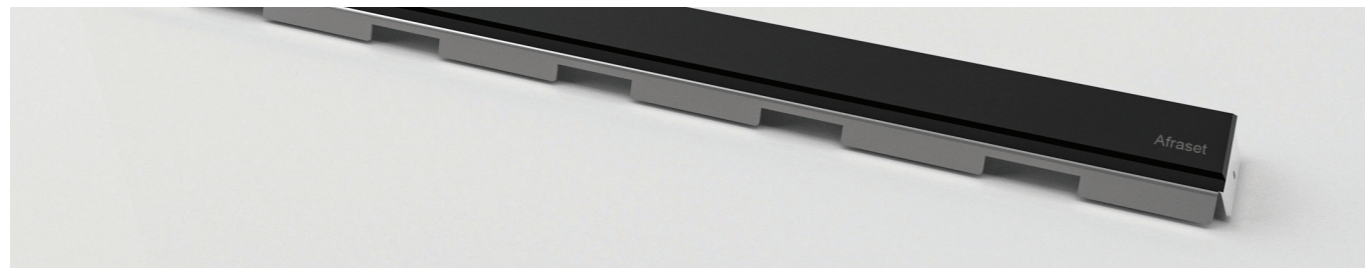
سرامیک خور



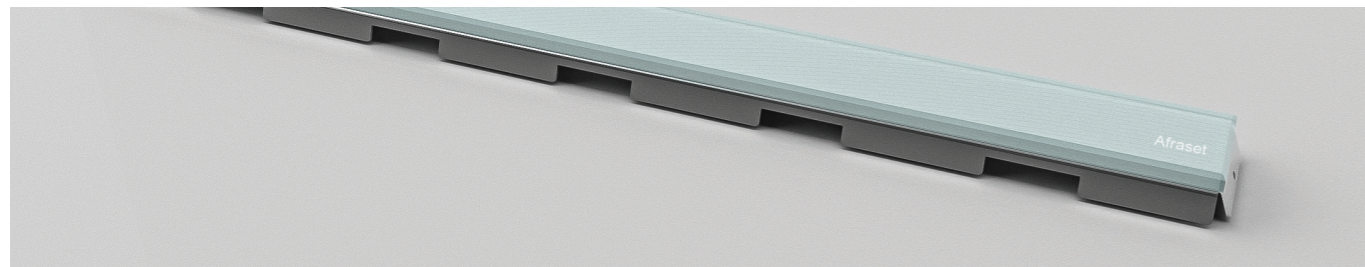
سنگ خور



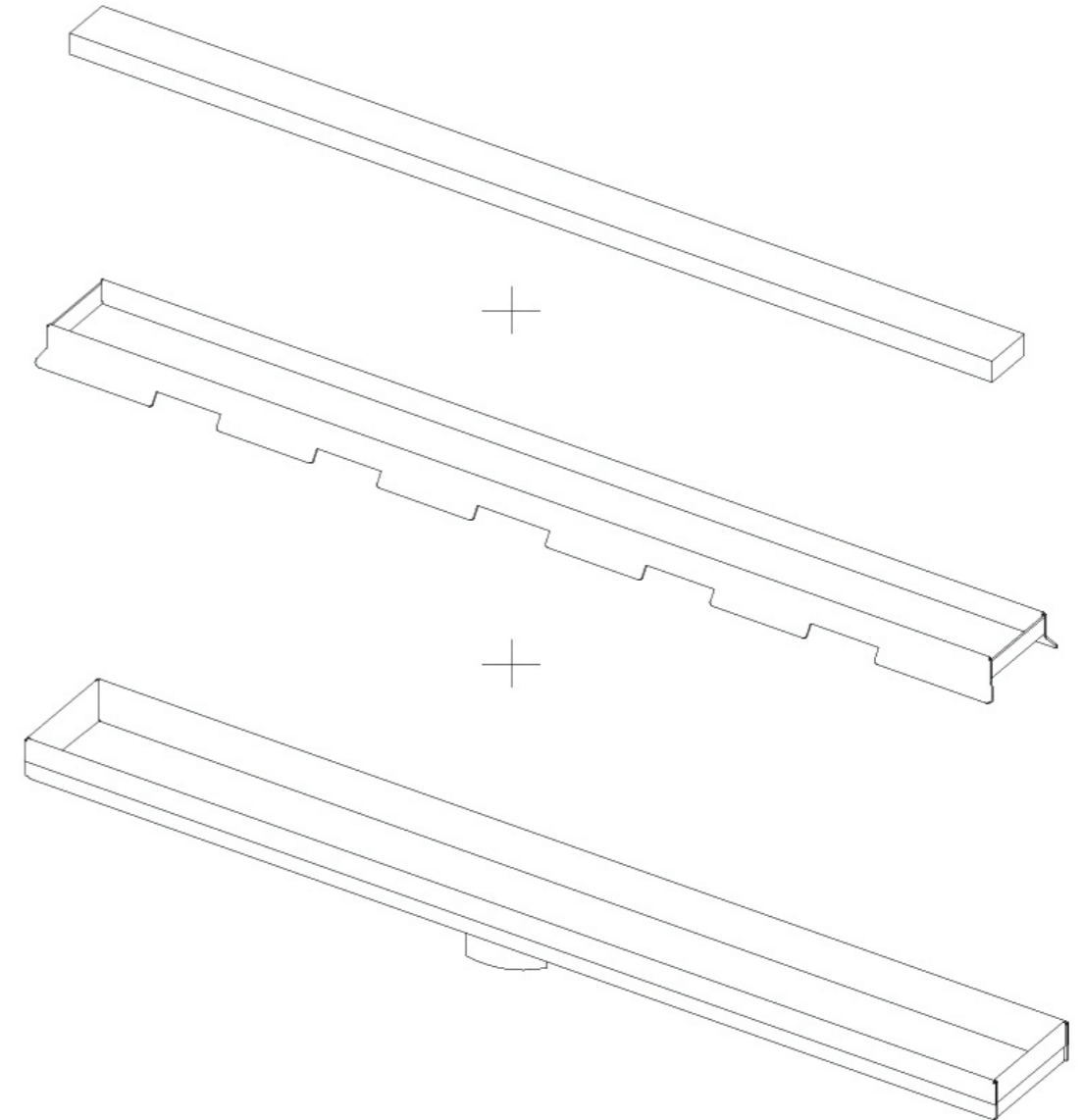
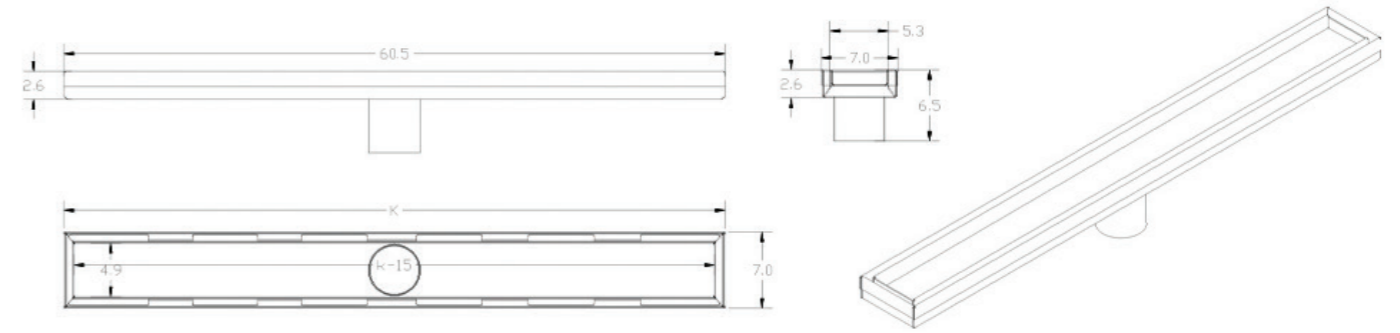
شیشه سفید



شیشه مشکی

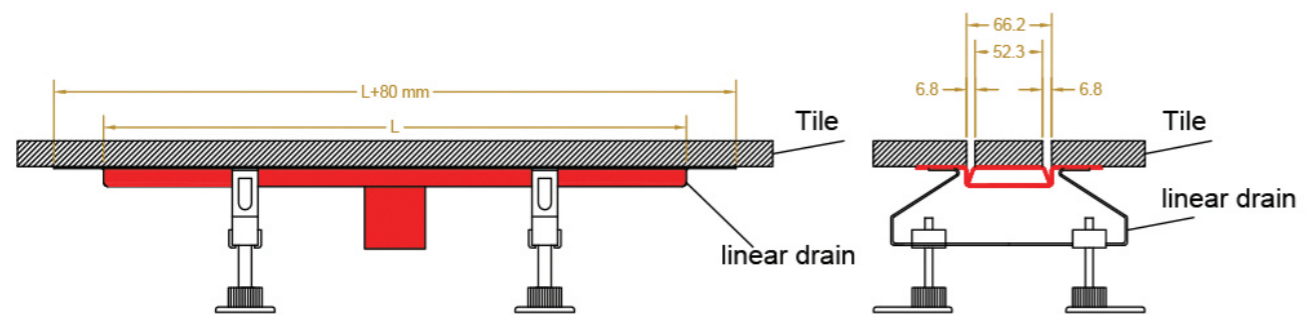
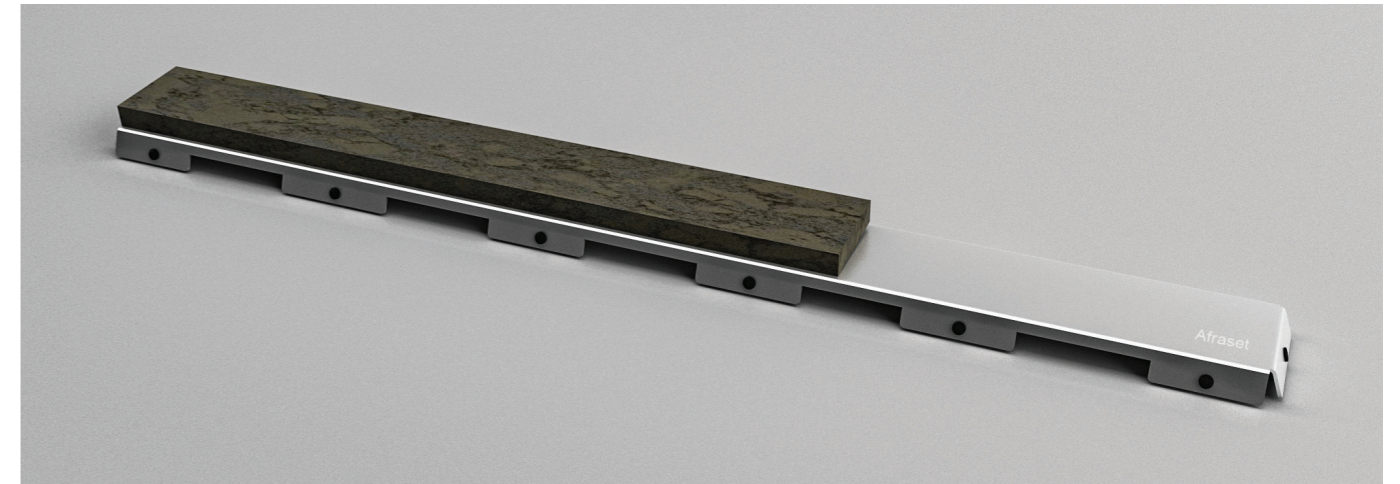
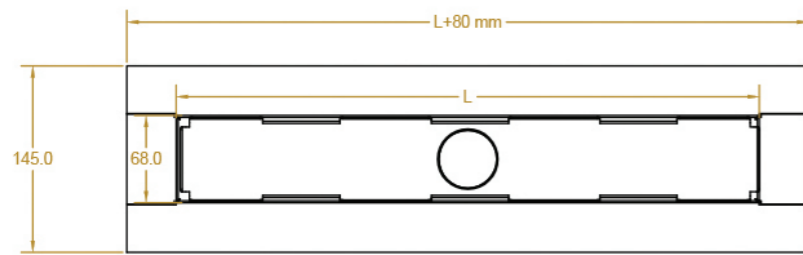


شیشه سبز



کفشور های خطی؛ مخصوص سنگ طبیعی راهکار عالی برای کفشور هایی از جنس سنگ طبیعی

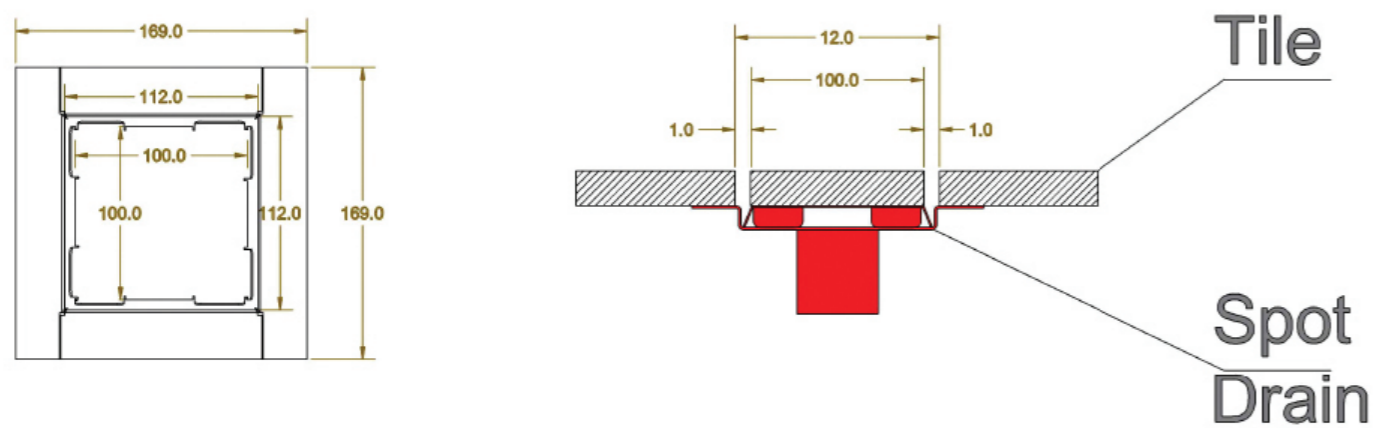
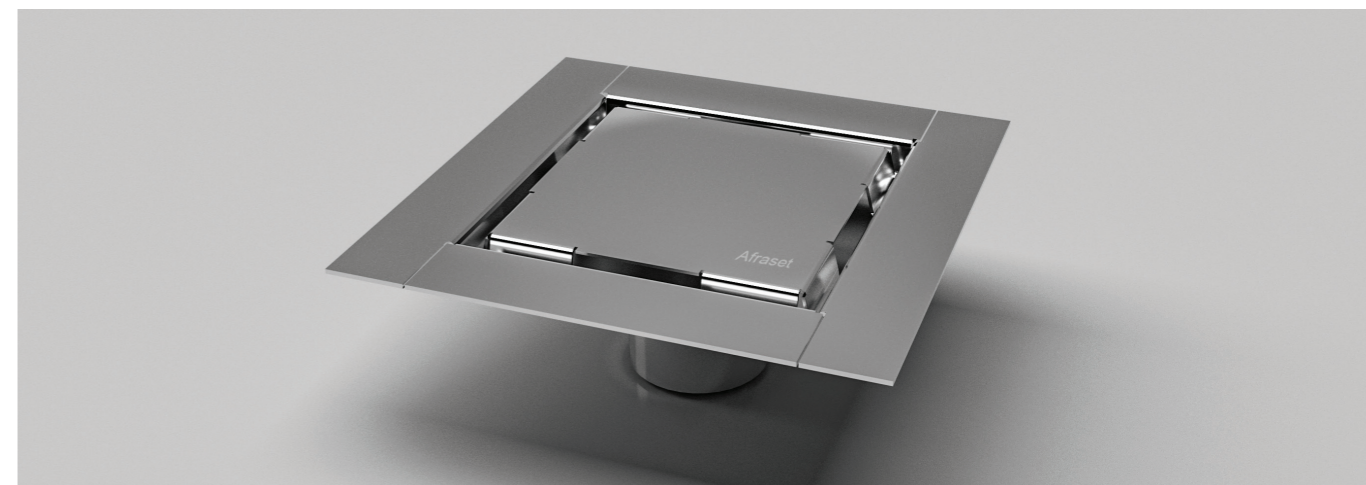
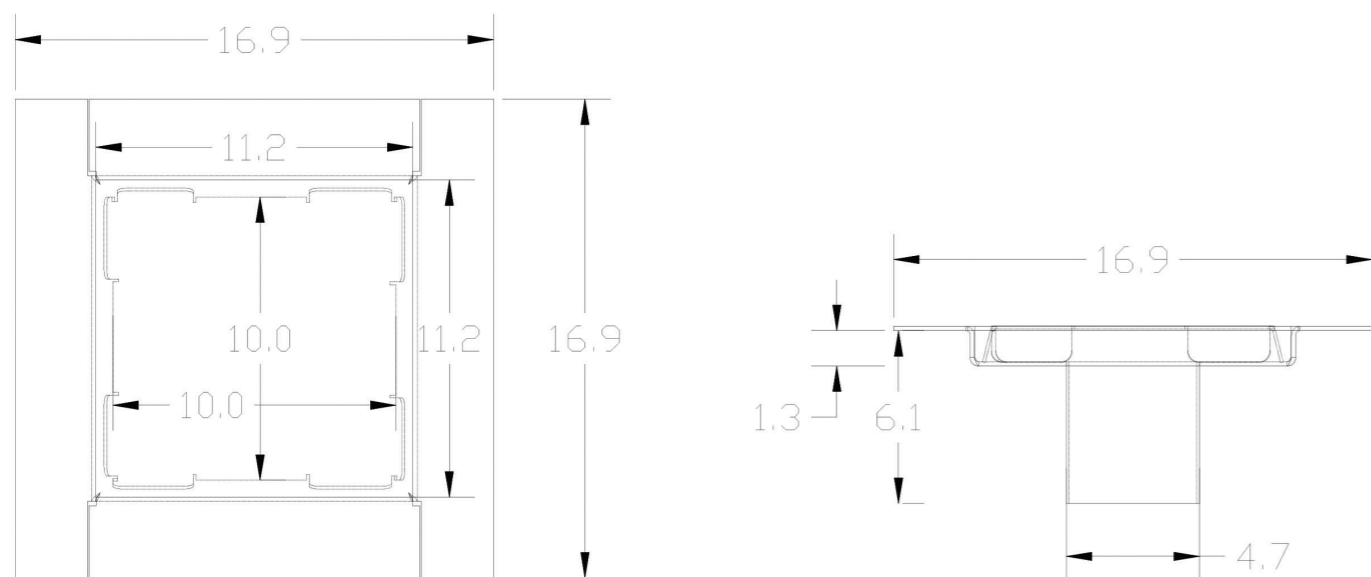
در این نوع از کفشور ها؛ تنها یک شکاف باریک کانال کفشور را مشخص کرده و تقریباً در پایان فرآیند اجرا، این کفشور ها از دید پنهان هستند. به لطف جزییات هوشمندانه و لوازم جانبی منطبق، نصب و اجرای این نوع از کفشور ها، با سرعت و ایمن انجام می شود.



کفشور های نقطه ای

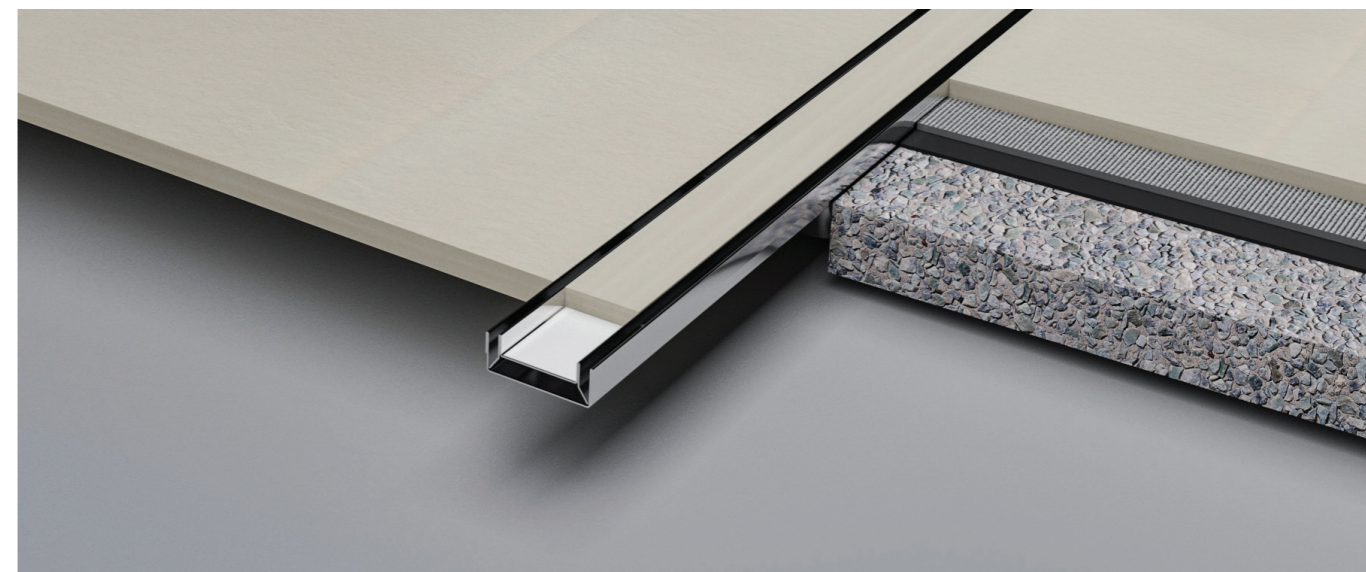
کفشور های نقطه ای افراست، به عنوان مسیر آب، هم در نقطه ی مرکزی سرویس های بهداشتی و هم در نزدیکی دیوار، به زیبایی با مابقی متریال کف ادغام شده و به عنوان نوآوری، هر فضایی را تحت تأثیر قرار می دهند و راه حلی چند منظوره می باشند.

کفشور های نقطه ای افراست، در ابعاد ۱۰x۱۰ و ۱۵x۱۵ تولید می شوند.



بهداشتی، ایمن، همه کاره

کفشورهای خطی افراست، که با خروجی ۵۰ میلیمتری طراحی شده اند، به صورت مستقیم و عمود بر روی ورودی فاضلاب در کف نصب می شوند. همچنین داخل کانال بر روی خروجی، موگیر نصب می شود.





فرشته، خیابان فیاضی، بعد از بوسنی و هرزگوین، جنب بن بست شهریار، پلاک ۲، طبقه ۴، واحد ۱۱ شمال شرقی



۲۲۶۶۱۲۹۹



www.afraset.com

